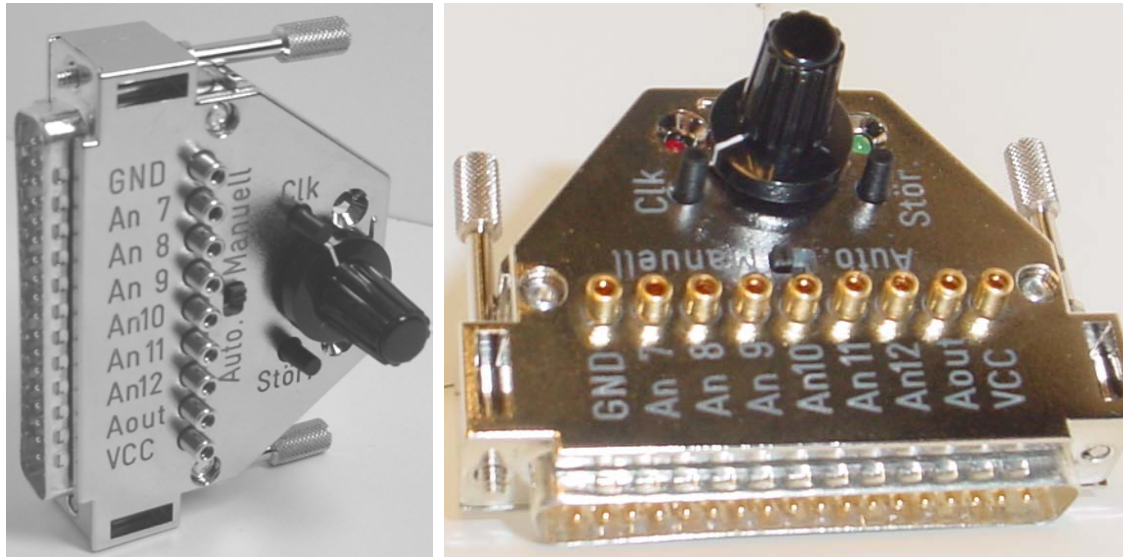


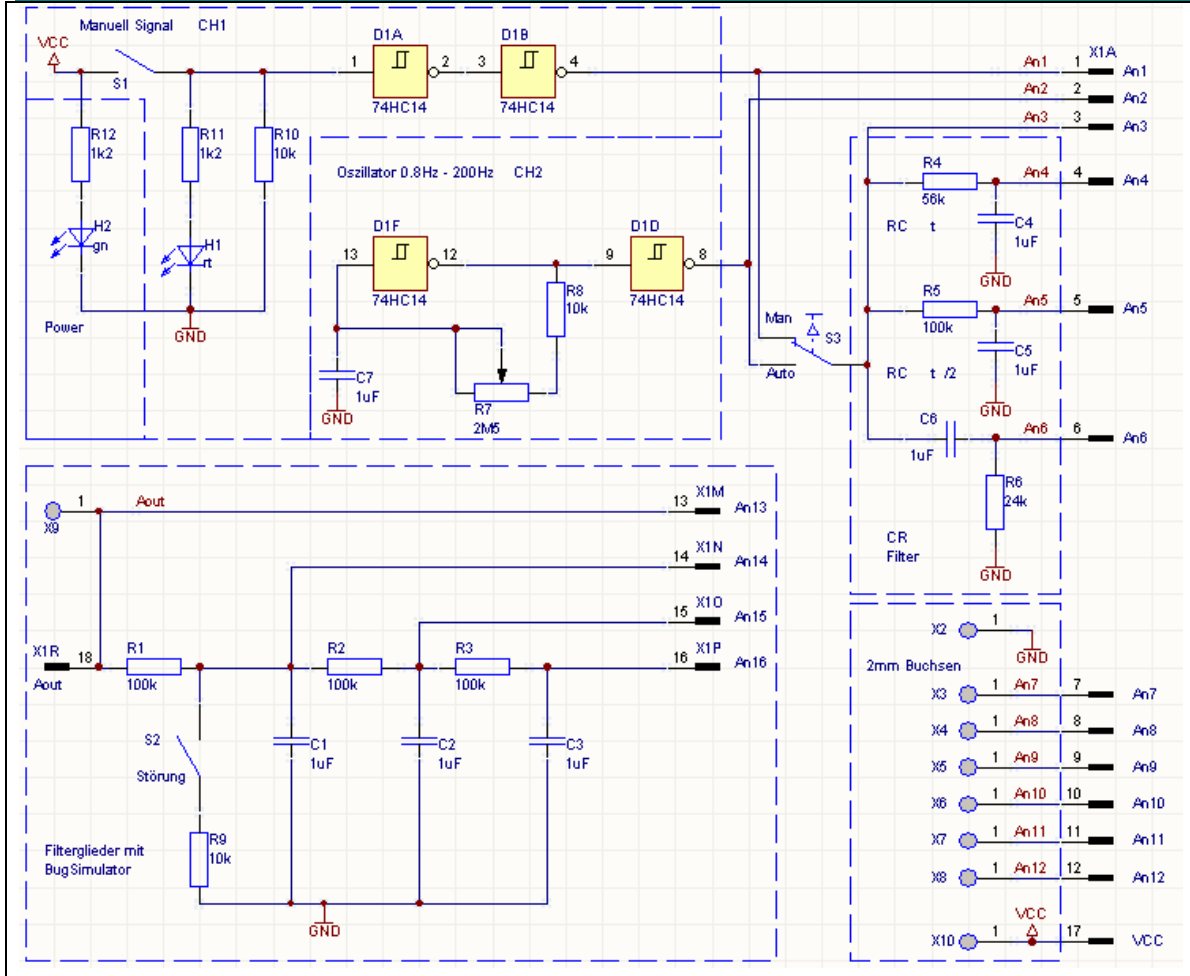
## LWB\_Signalgeber



### Beschreibung

Kanal	Funktion	2mm Buchse
An1	Manuelles Signal von S1	
An2	Oszillator Signal 0.8Hz -200Hz einstellbar über Potentiometer	
An3	Manuell oder Oszillator Signal umschaltbar über S3	
An4	RC-Tiefpass-Filter fg = 2.84Hz	
An5	RC-Tiefpass-Filter fg = 1.59Hz	
An6	CR-Hochpass-Filter fg = 6.63Hz	
An7	Analog Eingang 7	Buchse X3
An8	Analog Eingang 8	Buchse X4
An9	Analog Eingang 9	Buchse X5
An10	Analog Eingang 10	Buchse X6
An11	Analog Eingang 11	Buchse X7
An12	Analog Eingang 12	Buchse X8
An13	Analog Out Buchse X9	Buchse X9
An14	RC Filterglied (T = 100ms) mit Fehler-Simulation über S2	
An15	RC Filterglied (T = 200ms) mit Fehler-Simulation über S2	
An16	RC Filterglied (T = 300ms) mit Fehler-Simulation über S2	
VCC	Speisung	Buchse X10
GND	Speisung	Buchse X2

**Schema**



**Kosten:**

LWB\_Signalgeber CHF 85.- exkl. MwSt + Versandkosten